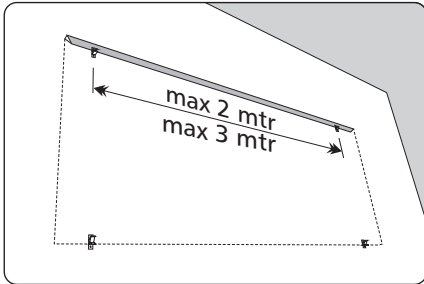
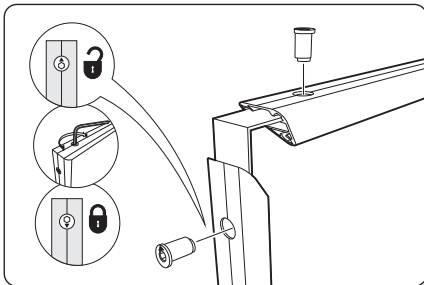


MONTAGEHANDLEIDING TRIAFLEX

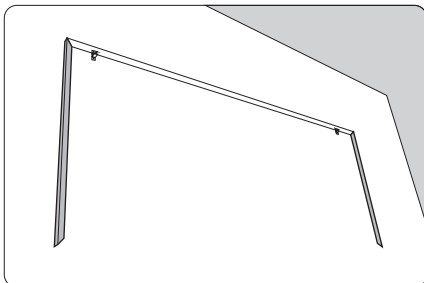
Bepaal de juiste plaats voor het frame, houdt rekening met voegen of damwandprofiel.
In geval van een Sirius lichtkoof controleer waar de stroomtoevoer vandaan komt.
Bij een Triaflex 40 is de maximale beugelafstand 2 meter.
Bij een Traiflex 60 is de maximale beugelafstand 3 meter.



Bepaal de afstand tussen de beugels.
Bij meer dan 2 beugels; deze gelijkmatig verdelen.
Begin en eindig op 50cm van de zijkanten van het frame.
Hang de bovenligger in de bovenste beugels.
Borg het frame stevig aan de beugels.

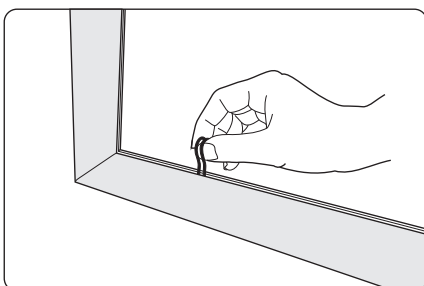


Schuif de hoekverbinder in het Triaflex profiel.
Steek de excentrische asjes in de gaten, met de PIJL naar de hoek wijzend.
Daarna de asjes gelijkmatig opspannen.

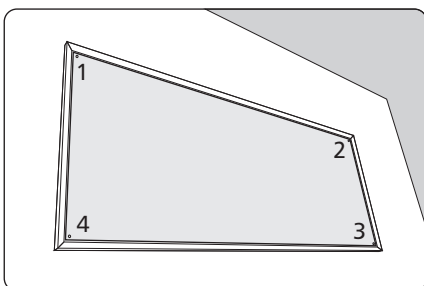


Monteer beide zijkanten.

Als laatste de onderste ligger inschuiven.
Klik de onderste beugels aan de ligger en schroef de beugels vast aan de gevel.



Steek de Smart-Fix spanhaken in het frame.
Deze passen maar op 1 manier in de groef met de opening aan de binnenkant.



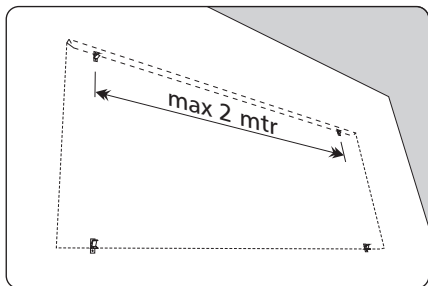
Het doek gelijkmatig in het frame spannen.
Bij grote doeken dienen er van links naar rechts om de meter een haak gebruikt te worden om het doek te ondersteunen.
Bij te veel wind is het niet verstandig om het doek in het frame te hangen.

Let op:

Een compleet foto verslag van de montage is te zien op www.smart-fix.nl

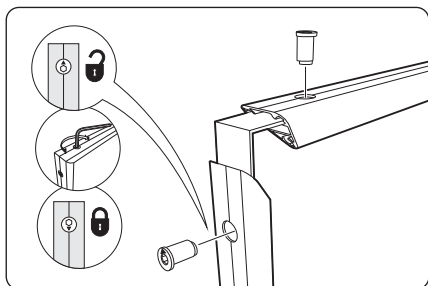
MONTAGEHANDLEIDING AMBIFRAME

Bepaal de juiste plaats voor het frame, houdt rekening met voegen of damwandprofiel. Controleer waar de stroomtoevoer vandaan moet komen en waar deze uit het frame komt. Bij een Ambiframe vanaf 3 meter worden meer dan 2 montagebeugels per boven- en onderzijde meegeleverd. De maximale beugelafstand is 2 meter.

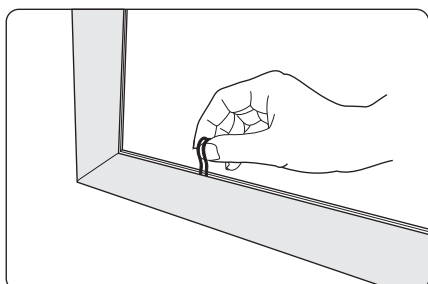


Bepaal de afstand tussen de beugels. Bij meer dan 2 beugels; deze gelijkmatig verdelen. Begin en eindig op 50cm van de zijkanten van het frame.

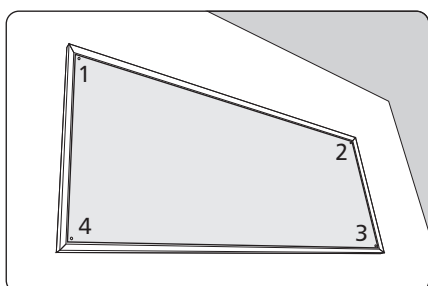
Hang het frame in de bovenste beugels. Klik de onderste beugels aan het frame, waarna deze aan de gevel worden geschroefd. Borg het frame stevig aan de beugels.



Bij frames groter dan 5 x 2 meter wordt het Ambiframe in 4 losse delen geleverd: Steek de excentrische asjes in de gaten, met de PIJL naar de hoek wijzend. Daarna de asjes gelijkmatig opspannen.



Steek de Smart-Fix spanhaken in het frame. Deze passen maar op 1 manier in de groef met de opening aan de binnenzijde.



Het doek gelijkmatig in het frame spannen. Bij grote doeken dienen er van links naar rechts om de meter een haak gebruikt te worden om het doek te ondersteunen.

Bij te veel wind is het niet verstandig om het doek in het frame te hangen.



Het Ambiframe wordt compleet geleverd met de juiste trafo. Let goed op dat de plus en de min correct aangesloten wordt of indien nodig door een expert.

Wij adviseren om deze trafo in pandig te monteren en alle aansluitingen in de buitenlucht waterdicht uit te voeren.

Let op:

De led-modules en de bekabeling altijd voor montage testen / nazien.

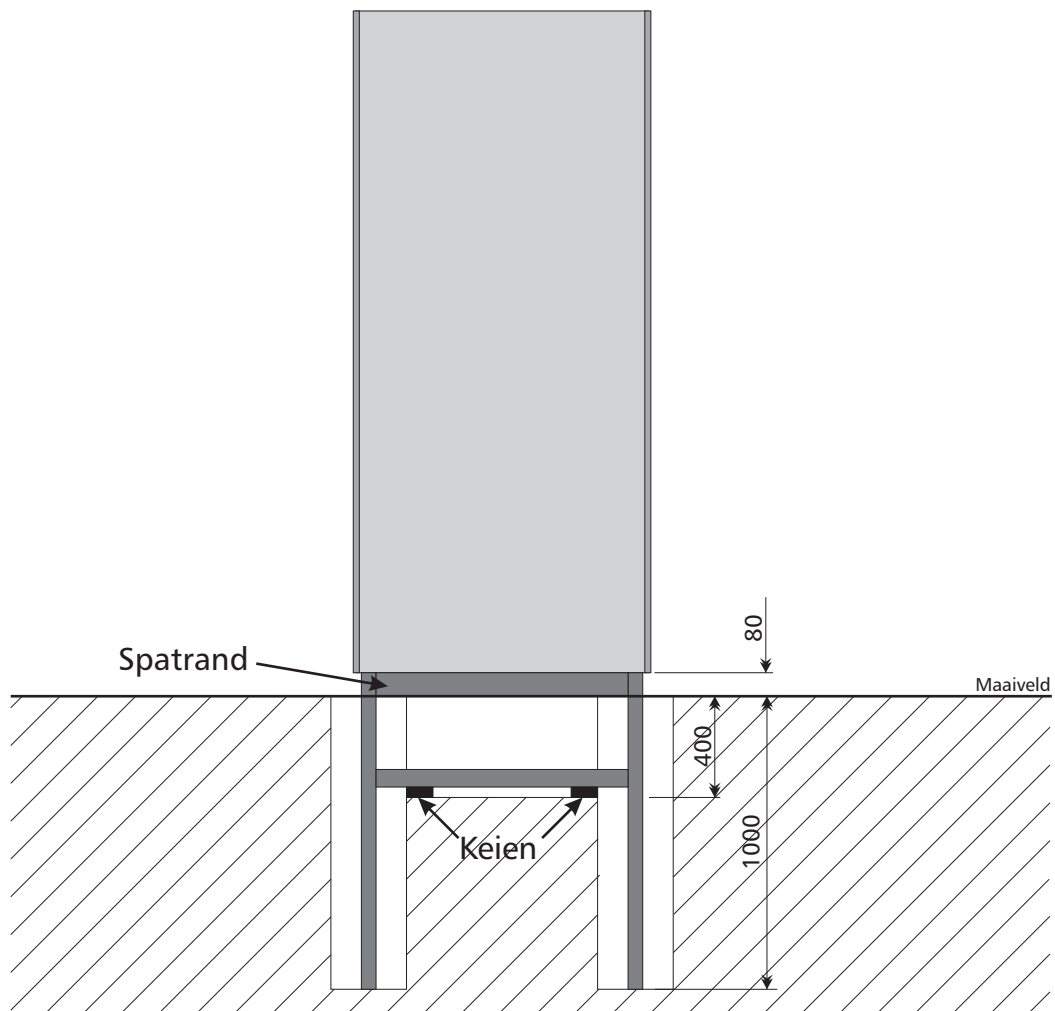
MONTAGEHANDLEIDING PROCYON & NOVA

- Graaf 2 gaten van 300 x 300 x 1000 (L x B x D) mm. De afstand tussen de gaten dient even groot te zijn als de afstand tussen de staanders, gemeten hart op hart. Bij zuilen groter dan 4mtr gaten van minstens 500 x 500 x 1000mm graven.
- Tussen de gaten wordt de grond weggegraven tot een diepte van 400 mm. Leg onderin deze geul, aan de uiteinden, 2 keien of stevige tegels en stel dit waterpas, omdat hierop de zuil komt te rusten tijdens het betonstorten.
- Plaats de staanders van de zuil in de twee gaten, en stel deze waterpas. Vul de gaten voor de helft met droge Turbo betonmortel (sneldrogend), voeg per gat een halve emmer met water toe. Vul de gaten aan met droge betonmortel tot 200 mm onder de rand.
- Controleer of de zuil nog waterpas staat.
- Na 10 tot 15 minuten staat de zuil vast en kan niet meer uit het lood vallen. De 2 gaten aanvullen met aarde tot de grond even hoog is als de onderzijde zuil (dus tot onder de spatrand) voor het mooiste resultaat.

Let op:

Bij veel wind is het niet verstandig om de zuil te plaatsen.

Afhankelijk van de plaatselijke grondgesteldheid kan er meer of minder beton nodig zijn (en dus bredere gaten). Bij twijfel overleggen met lokale aannemer.

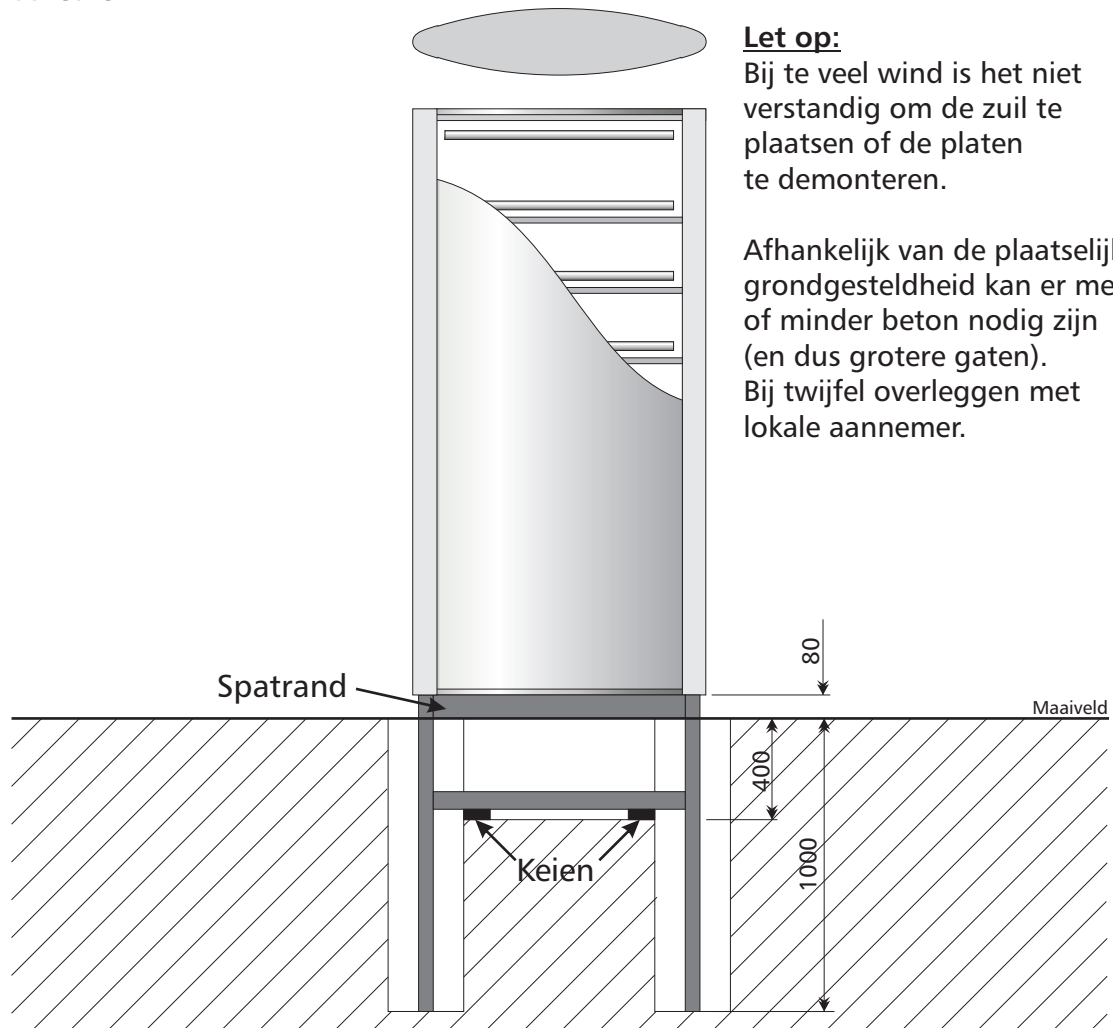


MONTAGEHANDLEIDING PROTON

- Graaf 2 gaten van 300 x 300 x 1000 (L x B x D). De afstand tussen de gaten dient even groot te zijn als de afstand tussen de staanders, gemeten hart op hart.
- Tussen de gaten wordt de grond weggegraven tot een diepte van 400 mm. Leg onderin deze geul, aan de uiteinden, 2 keien of stevige tegels en stel dit waterpas, omdat hier op de zuil komt te rusten tijdens het betonstorten.
- Plaats de staanders van de zuil in de twee gaten en stel deze waterpas. Vul de gaten voor de helft met droge turbo betonmortel (sneldrogend), voeg per gat een halve emmer met water toe. Vul de gaten aan met droge betonmortel tot 200 mm onder de rand.
- Controleer of de zuil nog waterpas staat. Na 10 tot 15 minuten staat de zuil vast en kan niet meer uit het lood vallen.
- De 2 gaten verder aanvullen met aarde tot de grond even hoog is als de onderzijde zuil (dus tot onder de spatrand) voor het mooiste resultaat.

Demontage platen:

- Voor het demonteren van de platen eerst de afdekkap aan bovenzijde verwijderen.
- De acrylaat plaat exact 100 mm naar boven schuiven i.v.m. bajonetsluiting bij de grotere zuilen. Als de platen al wat langere tijd in de zuil zitten gaan de platen er makkelijker uit als je zeepsop aan de zijkanten tussen profiel & platen doet. De plaat iets gebold naar buiten trekken alvorens de plaat naar boven te schuiven.
- Trek een hoek aan de onderzijde van de acrylaatplaat er rustig uit. Bij het lostrekken tot aan de bovenzijde is het zeer belangrijk dat de gehele plaat gebold blijft en er niet te veel spanning op de rand komt waardoor de plaat kan scheuren.



Deze montagehandleiding is bedoeld als richtlijn. U bent als signmaker / uitvoerder altijd zelf verantwoordelijk voor de montage. Smart-Sign B.V. sluit alle aansprakelijkheid m.b.t. (vervolg)schade uit. Typefouten voorbehouden.

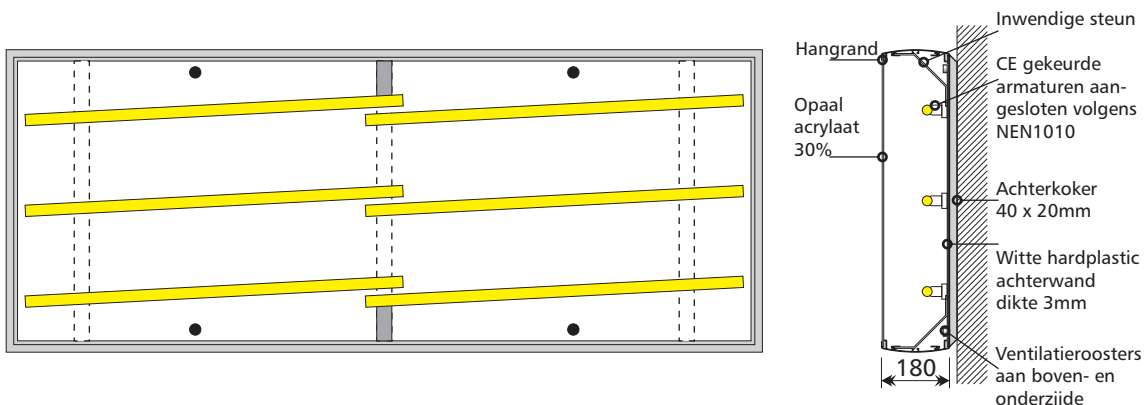
MONTAGEHANDLEIDING LICHTBAKKEN

- Bepaal de juiste plaats voor de lichtbak, hou rekening met het in- en uitschuiven van het acrylaat.
- Controleer waar de stroomtoevoer vandaan moet komen en waar deze de lichtbak in gaat.
Hou rekening met de lengte van de kabel voor het aansluiten op het (eerste of laatste) aansluitblokje.
- Bij gebruik van een schemerschakelaar is deze plaats al bepaald (bij de sensor zelf) maar deze kan voor de bouw van de lichtbak in overleg bepaald worden.
- Bepaal waar de bevestigingsgaten moeten komen, hou rekening met de plaats van de lichtbak op de ondergrond.
Boor de gaten door de witte achterwand en de achterkokers, vooral deze achterkokers zijn een belangrijk deel van de draagconstructie van de lichtbak.
Indien mogelijk ook het gat van de doorvoertule bepalen en boren.
Neem de maatvoering van de bevestigingsgaten over op de muur.
- Kies de juiste bevestigingsmiddelen in combinatie met de ondergrond waar de lichtbak tegen aan komt (steen, hout, damwand, enz.)
Controleer of deze ondergrond ook het gewicht van de lichtbak kan dragen.
- Hierna kan de lichtbak gemonteerd worden.
- Voor de afwatering van de lichtbak moet in het onderste profiel links en rechts 2 gaten van minimaal 7 mm geboord worden, deze moeten beslist goed afgebraamd worden zowel aan de binnen- en buitenzijde i.v.m. vuilophoping.
- Bij lichtbakken langer dan 2 meter meerdere afwateringsgaten boren.
- Nadat de lichtbak is gemonteerd de kabel doorvoeren en op de juiste manier aansluiten of indien nodig aan laten sluiten door een expert.
- Binnenzijde van de bak schoonmaken en de elektra testen op juiste werking.
Voor het inschuiven van de acrylaat frontplaat ook hier de achterzijde schoonmaken.

Let op:

Bij te veel wind is het niet verstandig om de lichtbak te plaatsen of de platen in- of uit schuiven.

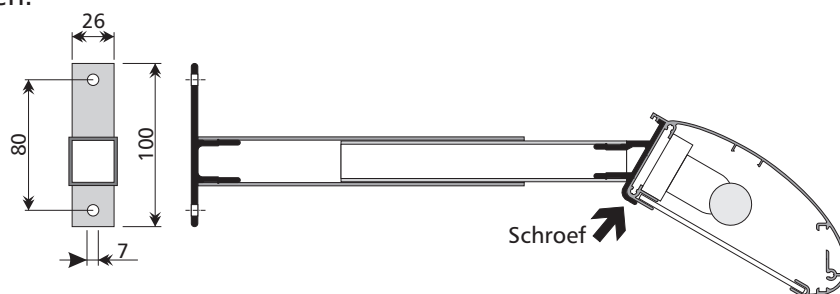
Afhankelijk van de grootte en het gewicht van de lichtbak, deze met minimaal twee personen monteren.



MONTAGEHANDLEIDING LICHTKOOF

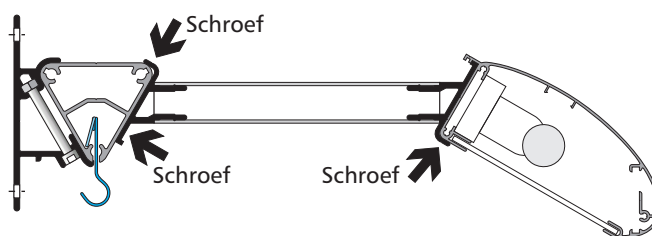
Wand montage

- Bepaal de juiste plaats voor de lichtkoof, houdt rekening met het in- en uitschuiven van het acrylaat.
- Controleer waar de stroomtoevoer vandaan moet komen en waar deze de lichtkoof in gaat. Houdt rekening met de lengte van de kabel voor het aansluiten op het aansluitblokje van de armatuur. Bij gebruik van een schemerschakelaar is deze plaats al bepaald (bij de sensor) maar deze kan, bij opdracht, in overleg bepaald worden.
- Kies de juiste bevestigingsmiddelen in combinatie met de ondergrond waar de lichtkoof tegen aan komt (steen, hout, damwand, enz.)
Controleer of deze ondergrond ook het gewicht van de lichtkoof kan dragen.
Hierna kan de lichtkoof gemonteerd worden.
- Verdeel de beugels gelijkmatig over de lichtkoof; begin en eindig op 15cm van de zijkanten van de lichtkoof.
- Borg de beugels aan de lichtkoof uitsluitend aan de onderzijde, zie tekening.
Nadat de lichtkoof is gemonteerd de kabel doorvoeren en op de juiste manier aansluiten en testen. Dankzij de uitschuifbeugels is de uitlichting nauwkeurig in te stellen: door de koof naar voren- of naar achteren te schuiven veranderd het oppervlak van aanstralen. Na het instellen de uitschuifbeugel borgen.
- Voor het inschuiven van het prisma-acrylaat de transparante beschermfolie verwijderen.



Montage op Triaflex doekframe

- Als boven omschreven, echter de beugellengte is bepaald door framehoogte. Monteer de beugels met hoogwaardige RVS schroeven direct aan het frame.



Let op:

- Bij te veel wind is het niet verstandig om de lichtkoof te plaatsen of de prisma-platen in- of uit te schuiven.
- Indien de lichtkoof ondersteboven wordt gemonteerd dienen er voldoende afwateringsgaten van 7 mm geboord te worden, deze moeten beslist op het laagste punt in de koof en goed afgebraamd worden i.v.m. vuilophoping.
Bij lichtkoven langer dan 2 meter meerdere gaten boren.

MONTAGEHANDLEIDING BANNERS

Doek

De maximale oppervlakte van het doek is 4 mtr² (i.v.m. windkrachtberekening).

Voor zowel de Spacer als de Triton dient er aan beide uiteinden van het doek een zoom gestikt of geseald te worden van 40 mm (inwendig).

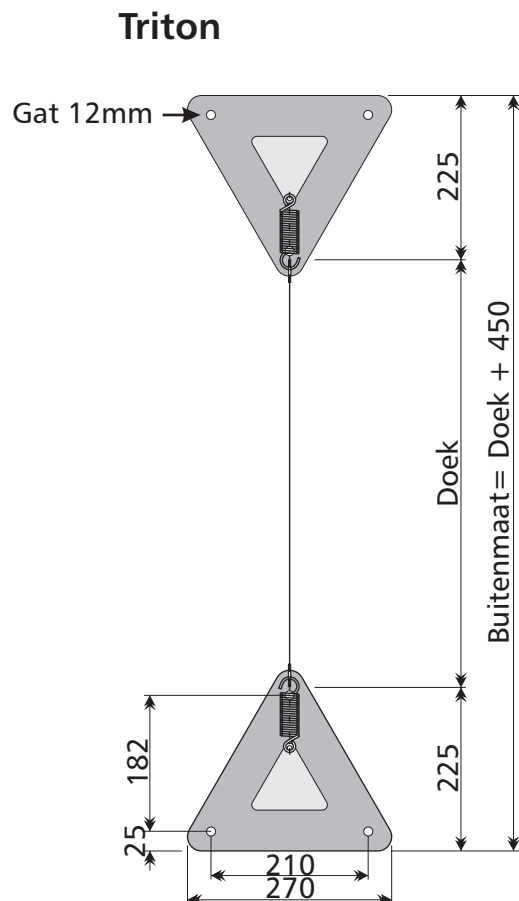
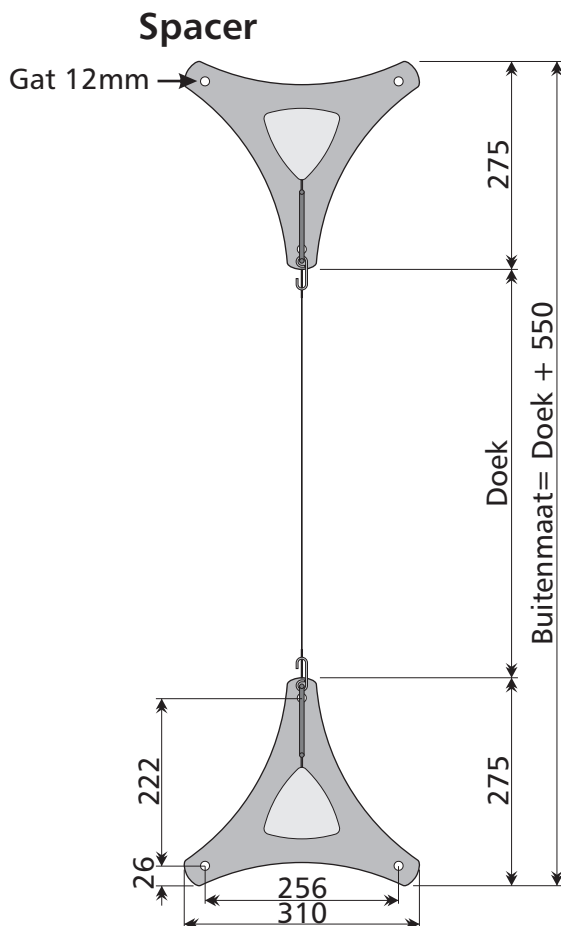
Bij de bannersteunen zijn aluminium strips bijgeleverd ter versteviging.

Door de strip in de zoom te schuiven kunnen de gaten (8 mm) eenvoudig worden overgenomen.

Bij steunbreedte 1000 mm adviseren wij een doekbreedte van 800 mm, bij steunbreedte 800 mm een doekbreedte van 600 mm en bij de steunbreedte 600 mm een doekbreedte van 400 mm.

Montage

- Bepaal de exacte positie waar de banner wordt gemonteerd.
Teken één van de bovenste gaten van de bovenste bannersteun af.
Boor het gat en bout deze vervolgens handvast.
- Stel de steun verder af door boven op de voetplaat een waterpas te leggen en boor de overige 2 gaten.
- Plaats de waterpas op de steun en controleer of de ondergrond uitgevuld moet worden.
- Bevestig het doek aan de bovenste veren en rol het doek geheel uit, waarna de onderste steun aan het doek gehangen wordt.
- Door het eigen gewicht hangt het doek met steun vanzelf waterpas.
Trek het doek strak en teken het bovenste gat af; deze alvast boren en vastbouten.
- Stel de voetplaat verder waterpas af en boor de onderste 2 gaten.
- Controleer of ook hier de ondergrond uitgevuld dient te worden en bout de voetplaat vast.



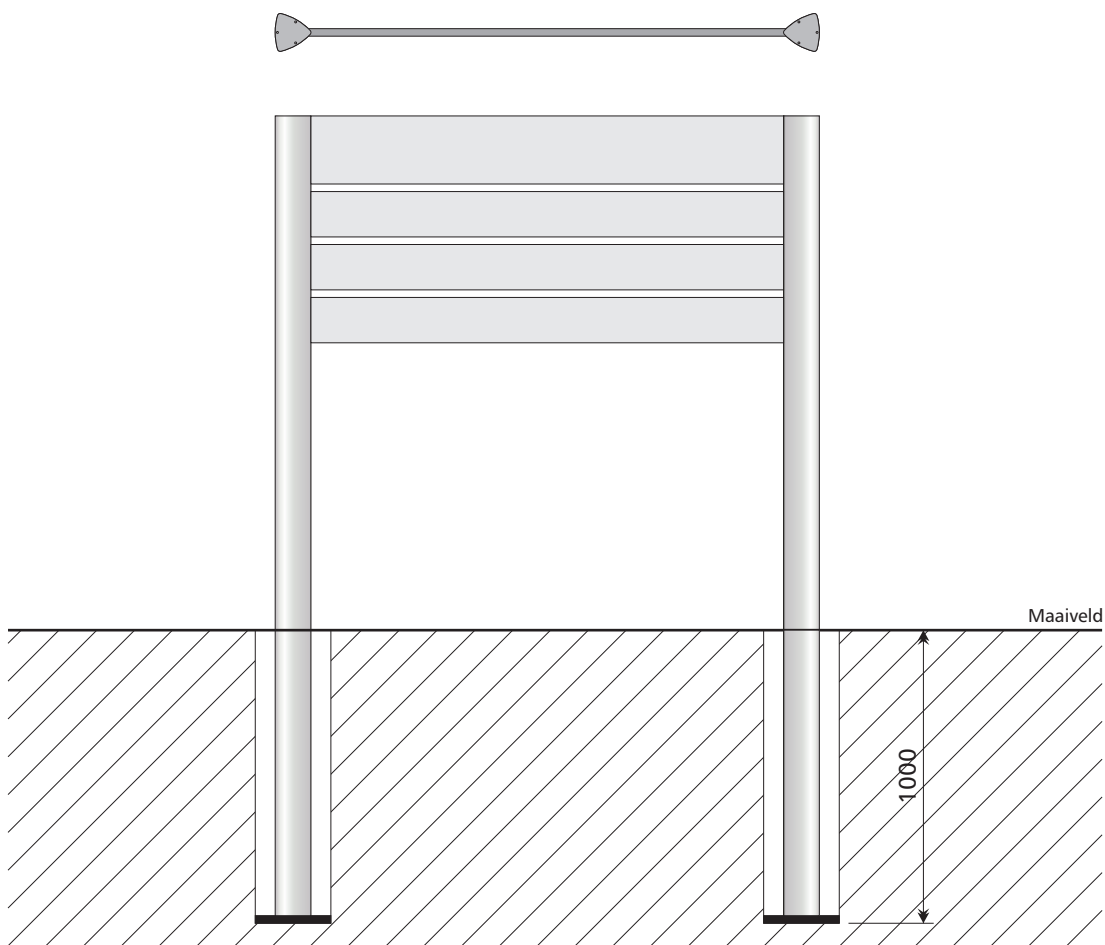
MONTAGEHANDLEIDING BEWEGWIJZERING

- Graaf 2 gaten van 300 x 300 x 1000 (L x B x D). De afstand tussen de gaten dient even groot te zijn als de afstand tussen de staanders, gemeten hart op hart. De diepte van de gaten is afhankelijk van de staanderlengte (boven de grond). Als richtlijn adviseren wij circa 2/3 boven de grond en 1/3 onder de grond, met een maximum van 1 meter in de grond.
- Leg onder in de gegraven gaten 2 keien of tegels en stel deze waterpas, omdat hier de staanders van het bord op rust tijdens het betonstorten.
- Plaats de staanders van de zuil in de twee gaten en stel deze waterpas.
- Vul de gaten voor de helft met droge Turbo betonmortel (sneldrogend), voeg per gat een halve emmer met water toe.
Vul de gaten aan met droge betonmortel tot 200 mm onder de rand.
- Controleer of het Spacerbord nog waterpas staat.
Na 10 tot 15 minuten staat deze vast en kan niet meer uit het lood vallen.
- De 2 gaten aanvullen met aarde en netjes afwerken.

Let op:

Afhankelijk van de plaatselijke grondgesteldheid kan er meer of minder beton nodig zijn, vooral bij grotere bordes.

Bij twijfel overleggen met lokale aannemer.



Deze montagehandleiding is bedoeld als richtlijn. U bent als signmaker / uitvoerder altijd zelf verantwoordelijk voor de montage. Smart-Sign B.V. sluit alle aansprakelijkheid m.b.t. (vervolg)schade uit. Typefouten voorbehouden.