

UNIVERS

Ontworpen om gezien te worden

De Univers borden zijn een modern en strak sign systeem voor binnenbewegwijzering.

Het slimme systeem bestaat uit slechts één aluminium profiel in combinatie met 3 mm ACM (Aluminium Composiet Materiaal), waardoor er een grote variëteit aan kleuren en uitvoeringen mogelijk zijn.

Het ruime aanbod van mogelijkheden en afmetingen geeft u maximale flexibiliteit om uw ultieme Interieur Signing te ontwerpen.



Eenvoudig, maar toch veelzijdig

De Univers borden zijn slechts 19 mm dik, met vriendelijk afgeronde aluminium profielen. Het gladde profiel in combinatie met de onzichtbaar verlijmd ACM beplating zorgt voor het perfecte eindresultaat.

De slimme en eenvoudige montage wijze maakt het mogelijk om de borden snel en gemakkelijk te bevestigen op iedere ondergrond. Omdat het Univers bord in één geheel wordt aangeleverd is het zeer onderhoudsvriendelijk.

Onze Interieur Signing is breed inzetbaar en kan vrijwel overal worden geïnstalleerd: aan de wand, plafond, haaks of vrijstaand, alles is mogelijk. De borden zijn ontworpen om jarenlang probleemloos mee te gaan.

De Univers borden kunnen zelfs worden toegepast in de Titan, Orion en Spacer buiten bewegwijzering systemen.



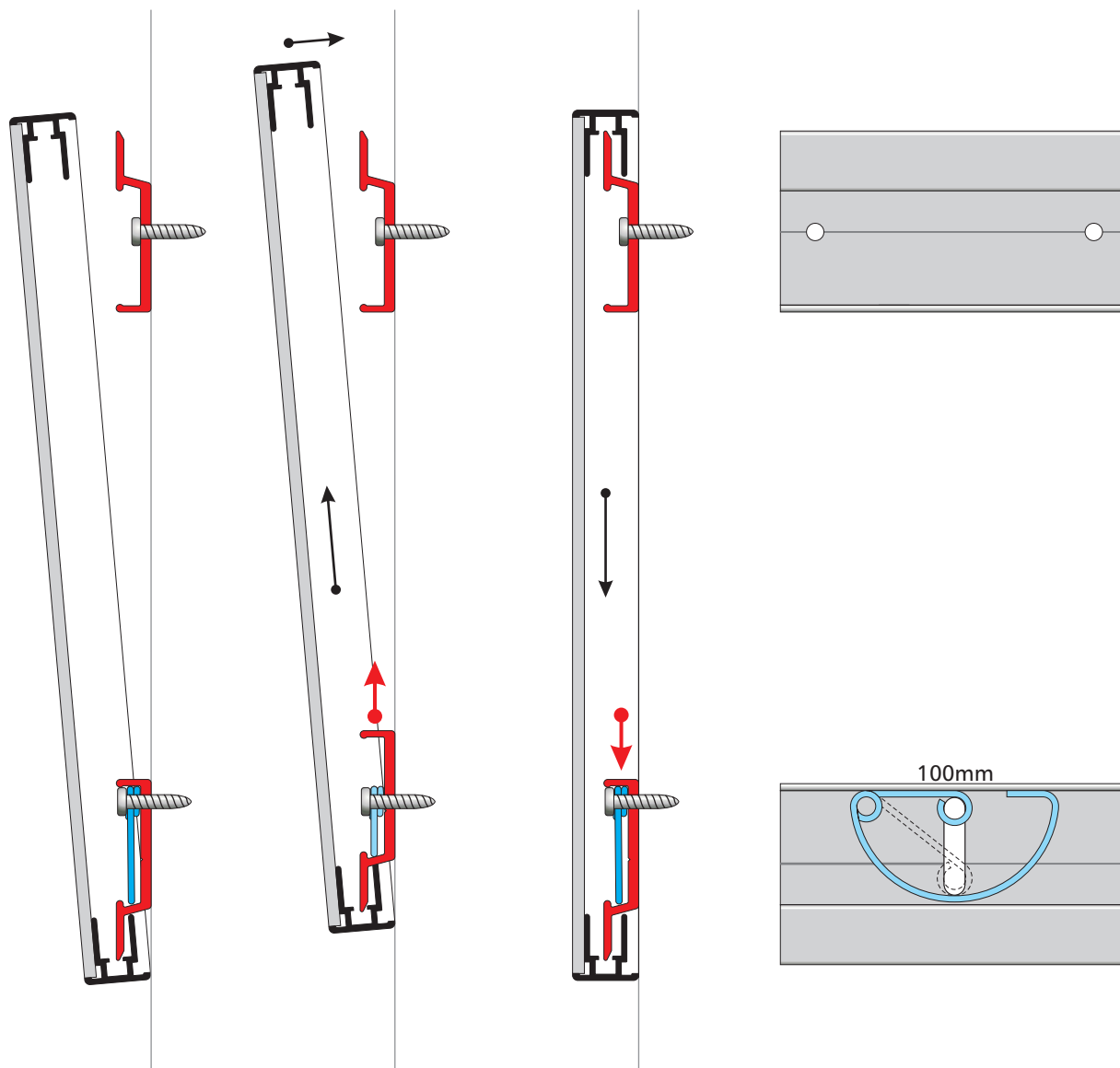
Kenmerken:

- Iedere afmeting mogelijk
- Slechts 19 mm dik
- Strak design
- Sterk, stijf en licht gewicht
- Wand, plafond, haaks en vrijstaande uitvoering.
- Blank geanodiseerd, maar ook in RAL-kleur mogelijk.
- Exclusief bevestigingsmateriaal



UNIVERS wandbord

De Univers wandborden zijn eenvoudig, mooi en "blind" te monteren, door een innovatief ophangstelsel. Het bovenste ophangprofiel wordt vast tegen de muur geschroefd, terwijl het onderste profiel verend wordt bevestigd. Zie de montagehandleiding op onze website voor meer informatie.

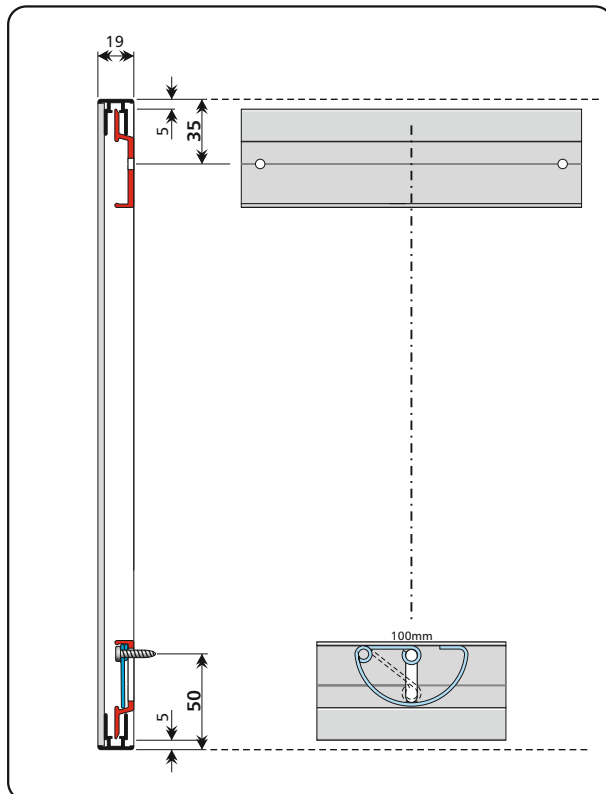


MONTAGEHANDLEIDING UNIVERS wandbord

Bepaal de juiste plaats voor het bord, houdt rekening met de type ondergrond, voegen of naden van systeemwanden.

De ophangprofielen worden geleverd zonder gaten. Afhankelijk van de stevigheid van de ondergrond voldoende gaten in de profielen boren.

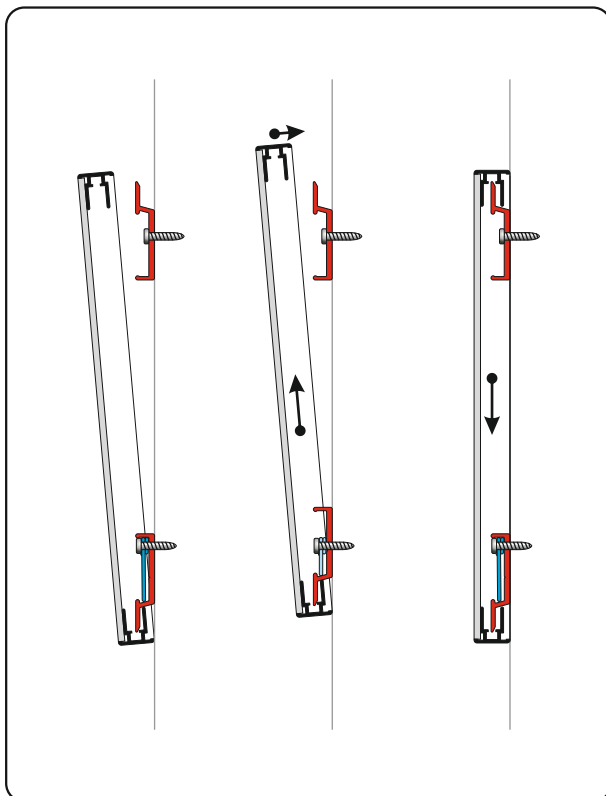
Omdat er veel wandsoorten zijn, wordt er geen bevestigingsmateriaal meegeleverd.



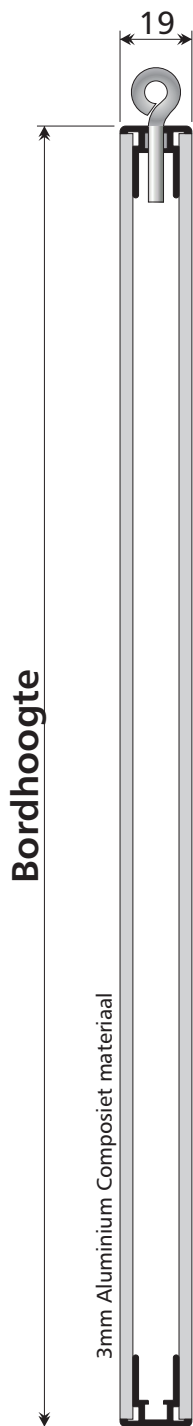
Monteer het bovenste ophangprofiel 5 mm lager dan het wandbord. De montagegaten dienen 35 mm vanaf de bovenzijde van het bord geboord te worden. Bevestig het ophangprofiel waterpas.

Het bovenste ophangprofiel is 40 mm korter dan het wandbord en heeft slechts 2 mm speling. Hierdoor kan het bord nauwelijks naar links of naar rechts schuiven.

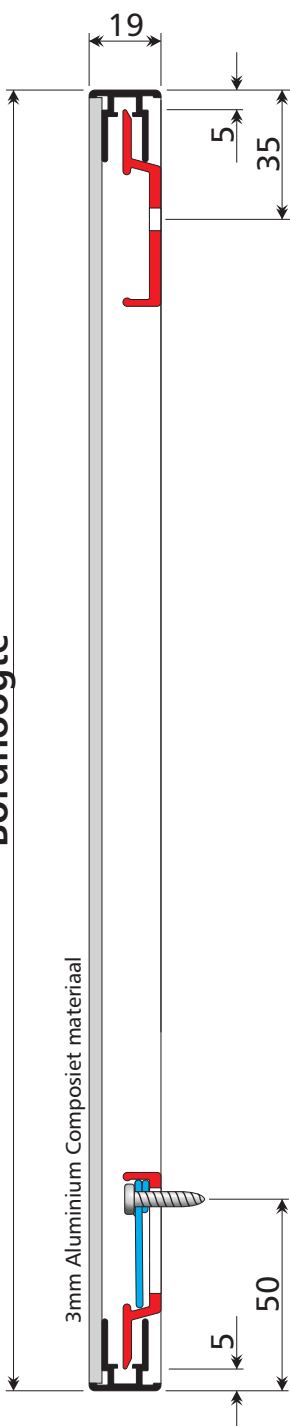
Monteer het onderste ophangprofiel 5 mm hoger dan het wandbord. De montagegaten dienen 50 mm vanaf de onderzijde van het bord geboord te worden. De schroef door de veer dient niet vast te worden aangedraaid, zodat het profiel flexibel kan bewegen.



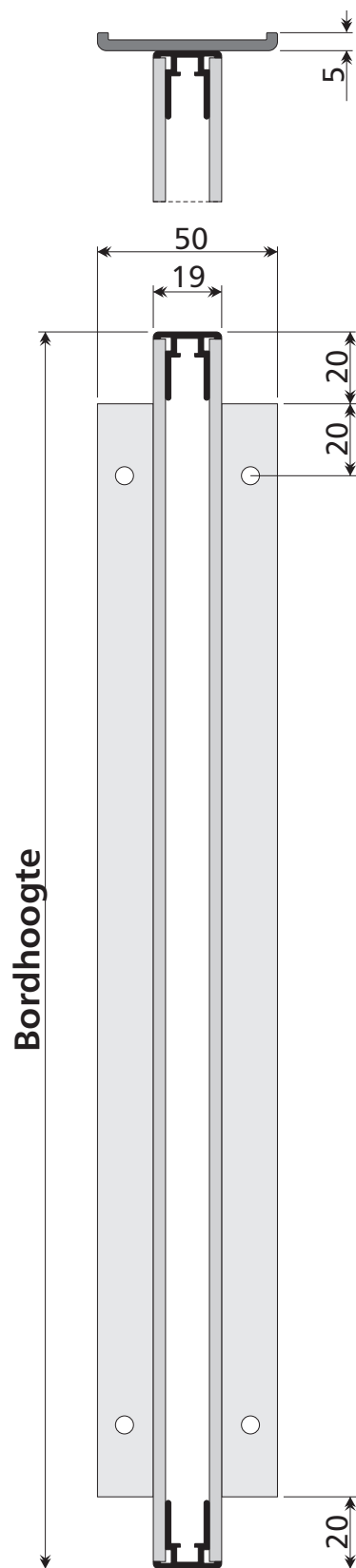
Nadat beide ophangprofielen bevestigd zijn kan het bord eroverheen geplaatst worden. Laat het wandbord aan de bovenzijde iets naar voren hellen en schuif de onderzijde in het onderste ophangprofiel. Duw vervolgens het wandbord omhoog, zodat deze over het bovenste ophangprofiel komt. Laat vervolgens het bord tegen de muur rustig naar beneden schuiven. Het bord is nu "blind" bevestigd.



Hangbord



Wandbord



Haaks wandbord