

PROCYON onverlichte ovale zuil

PLAATMATEN

Plaatmaat = zuilmaat

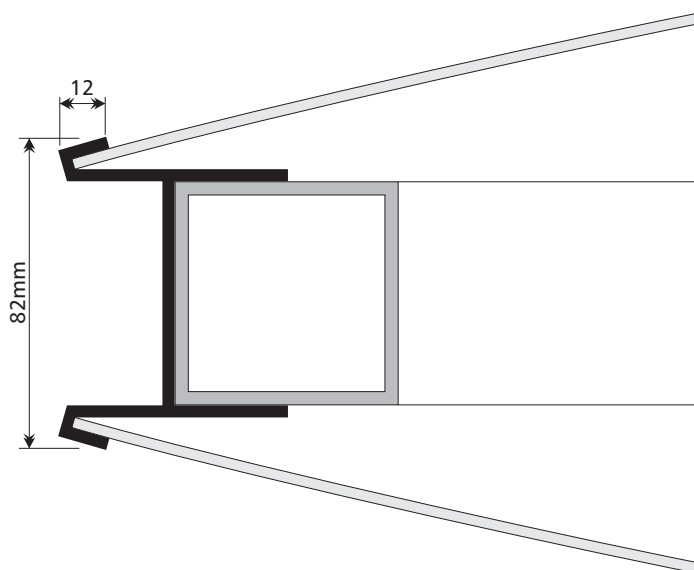
ZICHTMATEN

Breedte (in mm)

Plaatmaat - 20 mm

Hoogte (in mm)

Plaatmaat = zuilhoogte



PROTON (on)verlichte ovale zuil

PROTON Plaatmaat

800 mm breed = 677 mm

1000 mm breed = 880 mm

1250 mm breed = 1137 mm

1500 mm breed = 1393 mm

Hoogte plaatmaat=

zuilhoogte - 10mm

PROTON Zichtmaat

800 mm breed = 657 mm

1000 mm breed = 840 mm

1250 mm breed = 1097 mm

1500 mm breed = 1353 mm

Hoogte zichtmaat=

zuilhoogte - 55mm

