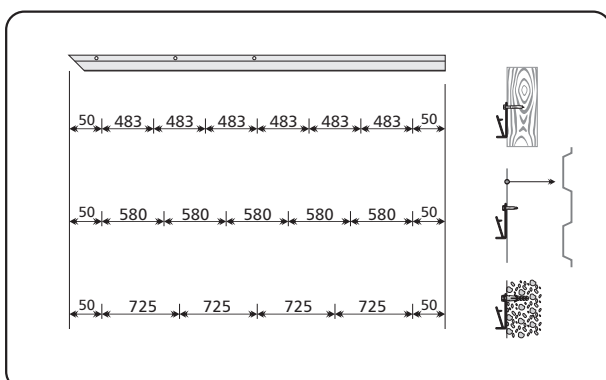


MONTAGEHANDLEIDING BLISY

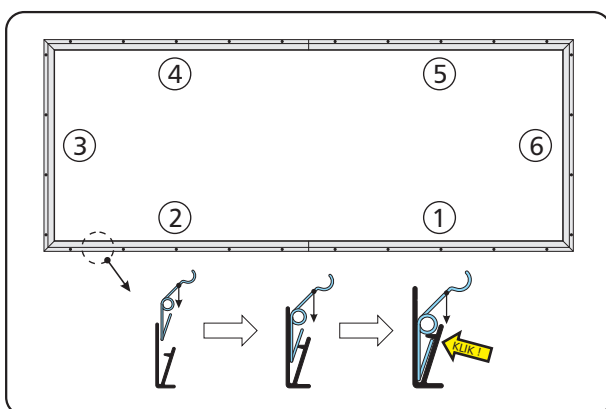
Bepaal de juiste plaats voor het frame, houdt rekening met het type ondergrond, voegen of damwandprofiel. Controleer voor montage of het doek binnen de tolerantie valt, zie Profielenblad Blisy.

Indien het doek te groot is kunt u de profielen iets ruimer monteren.



De Blisy profielen worden geleverd zonder gaten.

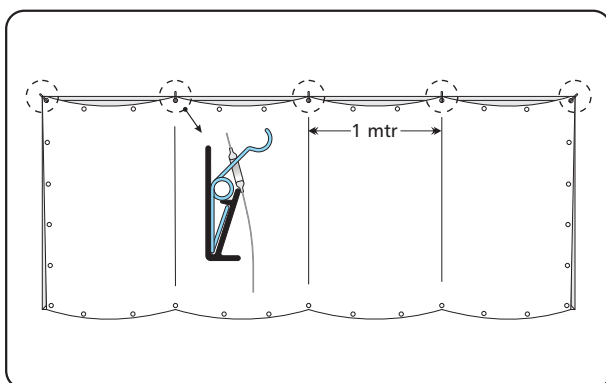
Afhankelijk van de stevigheid van de ondergrond voldoende gaten in de profielen te boren.



Monteer de onderste profielen waterpas op de gevel. Daarna linker en bovenzijde haaks. Als laatste de rechterzijde, indien het doek te groot is, deze ruimer monteren.

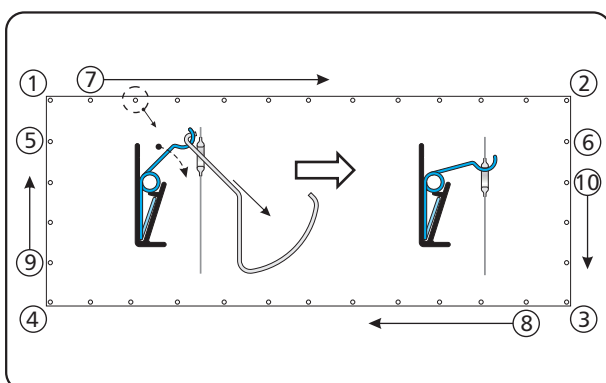
Steek de RVS Blisy veren in het frame. Druk ze in de profielen totdat u een "klik" hoort.

Hierna kunnen ze op de juiste plaats geschoven worden.



Het doek gelijkmatig in het frame opspannen. Bij grote doeken dienen er van links naar rechts om de meter een haak gebruikt te worden om het doek te ondersteunen.

Bij doeken groter dan 4 meter schuifhaken gebruiken, zie handleiding Blisy schuifhaak.



Plaats eerst de 4 hoekveren, daarna links en rechts enkele veren om het doek in het midden te positioneren. Vervolgens boven- en onderzijde.

Bij te veel wind is het niet verstandig om het doek in het frame te hangen.

Deze montagehandleiding is bedoeld als richtlijn. U bent als signmaker / uitvoerder altijd zelf verantwoordelijk voor de montage. Smart-Sign B.V. sluit alle aansprakelijkheid m.b.t. (vervolg)schade uit. Typefouten voorbehouden.