

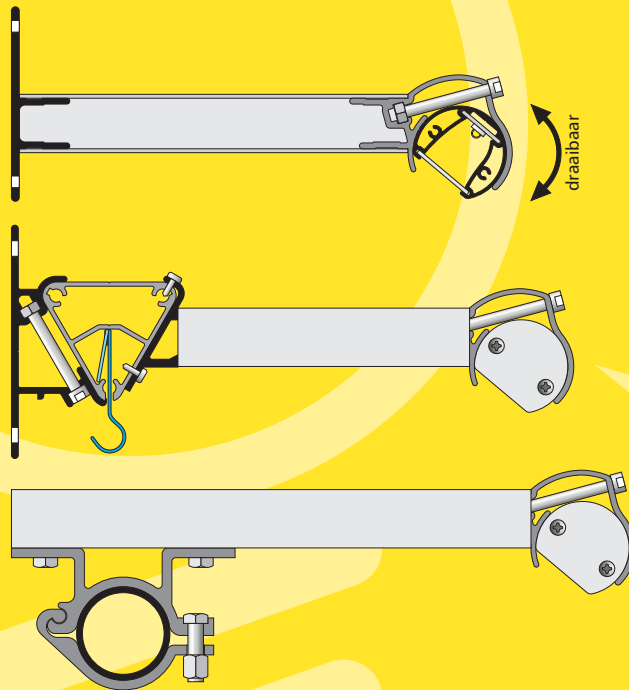
# PULSAR

## LICHTKOOF MET LED

De Pulsar lichtkoof is een strak, compact vormgegeven lichtkoof en heeft, dankzij de speciaal ontwikkelde LED-verlichting, een zeer krachtig geconcentreerde lichtbundel.

Deze LED's hebben een lange levensduur en zijn, afhankelijk van de bordhoogte, in drie varianten verkrijgbaar: Medium-, High- en Ultra Power LED's.

Daarnaast kenmerkt de Pulsar lichtkoof zich door zijn solide maar lichte profiel, waardoor de helft van het aantal beugels nodig zijn t.o.v. andere lichtkoven. De slimme draaibeugels zorgen voor een snelle en makkelijke montage en zijn zo in te stellen dat men ieder gewenst gebied kan aanlichten.



Er zijn diverse voetplaten mogelijk waardoor de Pulsar op iedere ondergrond te monteren is.

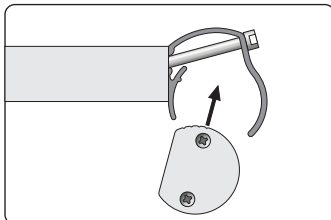
## KENMERKEN

- Sterk profiel met minimale afmeting.
- Snelle en eenvoudige montage.
- Krachtige lichtbundel.
- Uit te lichten tot 8 meter hoogte.
- Lange levensduur.
- Lage energiekosten.
- Geen onderhoud.



## MONTAGEHANDLEIDING PULSAR LICHTKOOF

- Bepaal de juiste plaats voor de lichtkoof, zie Pulsar instellingen.
- Controleer of de stroomtoevoer op de juiste plaats zit.  
De Pulsar lichtkoof wordt aangeleverd met een aansluitsnoer van 2 meter die, in overleg, links, rechts of in het midden uit de lichtkoof komt.
- Kies de juiste bevestigingsmiddelen in combinatie met de ondergrond waar de lichtkoof tegen aan komt (steen, hout, damwand, enz.)
- Verdeel de beugels gelijkmatig over de lichtkoof; begin en eindig op 25cm van de zijkanten van de lichtkoof.
- Bij montage op Triaflex; de beugels dicht bij de muurbeugels monteren met stevige schroeven.

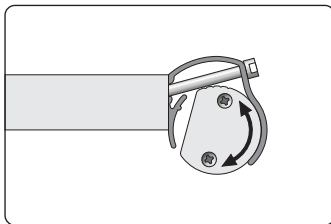


Na montage van de beugels kan de Pulsar lichtkoof schuin in de draaibeugels worden ingeschoven.

**LET OP** dat de "ribbels" aan de achterzijde van de lichtkoof zitten (bij de **High power Pulsar**).

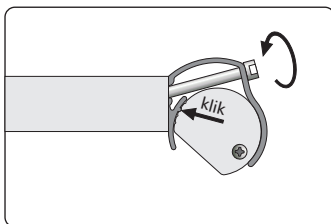
Schroef eerst de montagebout iets los.

Hierna de lichtkoof schuin in de beugel plaatsen.



De lichtkoof dient geheel in de beugel te zitten voordat deze gedraaid kan worden.

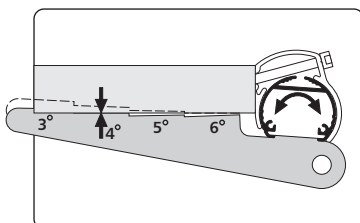
Draai de Pulsar lichtkoof totdat deze in de ribbels aan de achterzijde van de lichtkoof klikken.



Aan de achterzijde van het Pulsar profiel zitten 4 groeven die in de draaibeugels klikken.

Als de lichtkoof juist is gericht kunnen de schroeven **handvast** worden vastgedraaid met imbus 5mm.

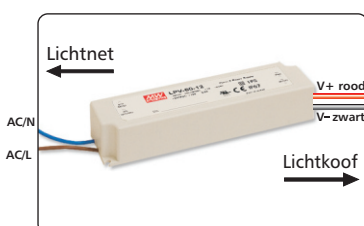
Bij het te hard aandraaien van de schroeven zal de beugel vervormen waardoor de lichtkoof los komt.



Bij de **Ultra Power Pulsar** valt de draaistand buiten de 4 groeven, zie Pulsar instellingen blad.

Voor het op de graad nauwkeurig instellen van de juiste draaihoek leveren we een slimme instel-mal mee.

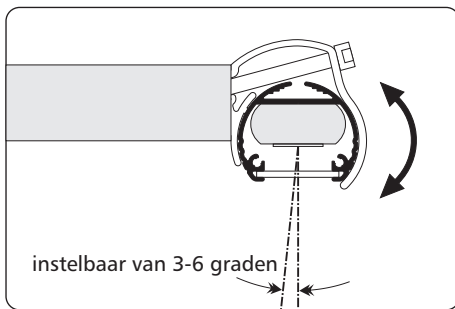
Hiermee kan de juiste draaihoek eenvoudig en snel afgesteld worden. Voor uitleg instel-mal Z.O.Z.



De Pulsar lichtkoof wordt geleverd met de juiste voeding. Let goed op dat de plus en de min correct aangesloten worden of indien nodig door een expert.

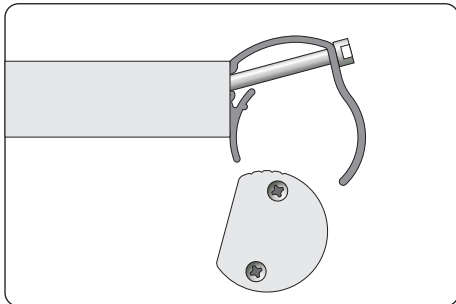
Wij adviseren om deze voeding in pandig te monteren en alle aansluitingen in de buitenlucht waterdicht uit te voeren.

## Pulsar Ultra Power Instel-mal



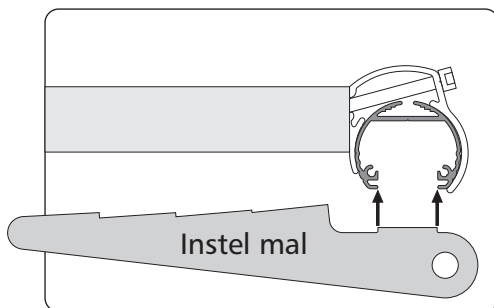
De Ultra power Pulsar heeft een smalle lichtbundel waarmee de gevel wordt aangelicht.

Deze bundel dient nauwkeurig tussen de 3 en 6 graden ingesteld te worden.



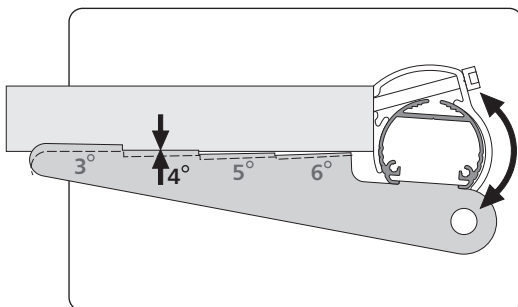
Na montage van de beugels kan de Pulsar lichtkoof schuin in de draaibeugels worden ingeschoven.

Schroef eerst de montagebout iets los. Hierna de lichtkoof schuin in de beugel plaatsen.

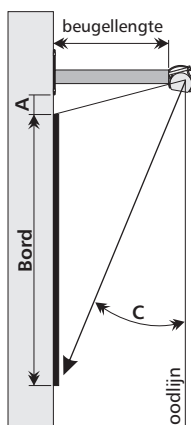


U ontvangt bij uw bestelling van een Ultra Power Pulsar een speciale instel-mal. Met deze mal kan de lichtkoof op de graad nauwkeurig worden ingesteld.

Plaats deze mal precies in de opening van de lichtkoof, direct bij de beugel.



Hou de mal licht gedrukt in de opening van de Pulsar, en draai de lichtkoof met mal in de juiste stand. Hierbij dient de onderzijde van de beugel gelijk te zijn met de bovenzijde van de mal. Deze instelling moet bij iedere beugel toegepast worden. Zie onderstaande tabel voor de geadviseerde instellingen.

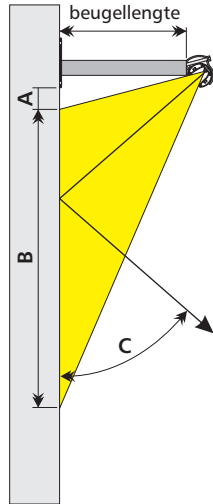


Beugel lengte (mm)	Bord hoogte	afstand A	draaihoek C
250	3000	500	5°
250	4000	600	4°
250	5000	700	3°
400	4000	700	6°
400	5000	800	5°
400	6000	900	4°
400	8000	1000	3°

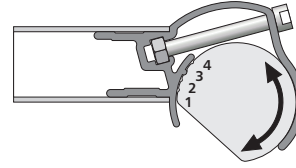
Deze montagehandleiding is bedoeld als richtlijn. U bent als signmaker / uitvoerder altijd zelf verantwoordelijk voor de montage. Smart-Sign B.V. sluit alle aansprakelijkheid m.b.t. (vervolg)schade uit. Typefouten voorbehouden.

# PULSAR INSTELLINGEN

**Medium**

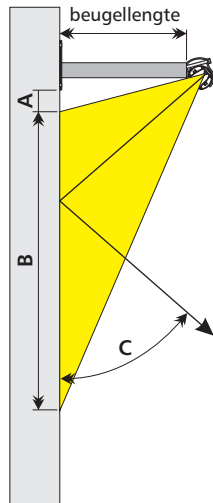


Draai stand

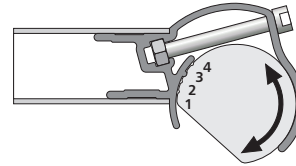


Beugel lengte (mm)	draai Stand	afstand A	uitlichting B	reflectiehoek C
150	1	0	220	60°
150	2	15	350	50°
150	3	45	600	40°
250	1	0	350	60°
250	2	30	500	50°
250	3	90	1000	40°

**High**

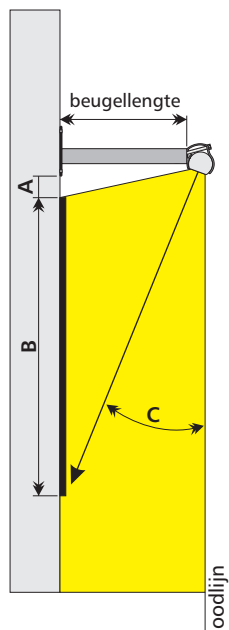


Draai stand

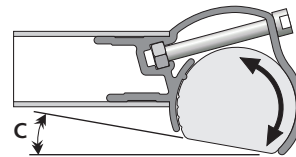


Beugel lengte (mm)	draai Stand	afstand A	uitlichting B	reflectiehoek C
250	3	90	900	40
250	4	160	2000	30°
400	3	155	1250	40°
400	4	260	2500	30°

**Ultra**

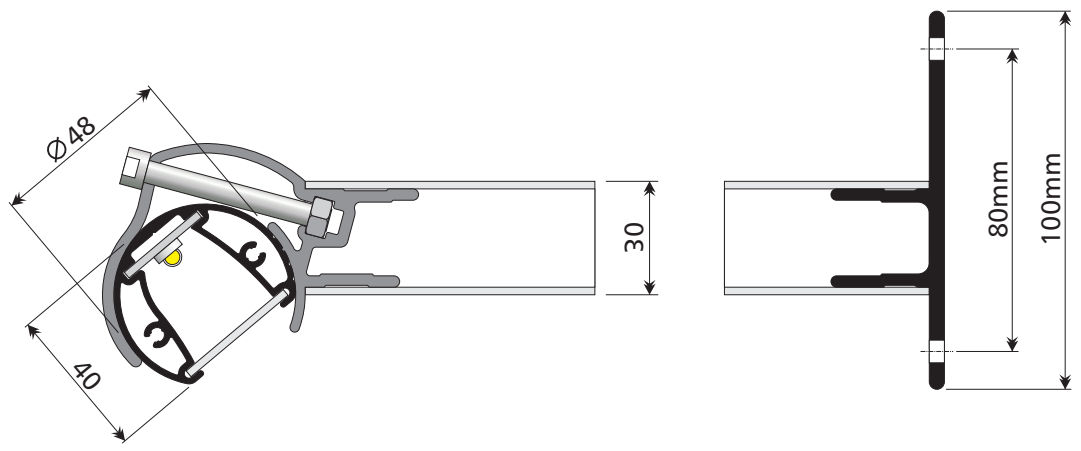


Draai hoek

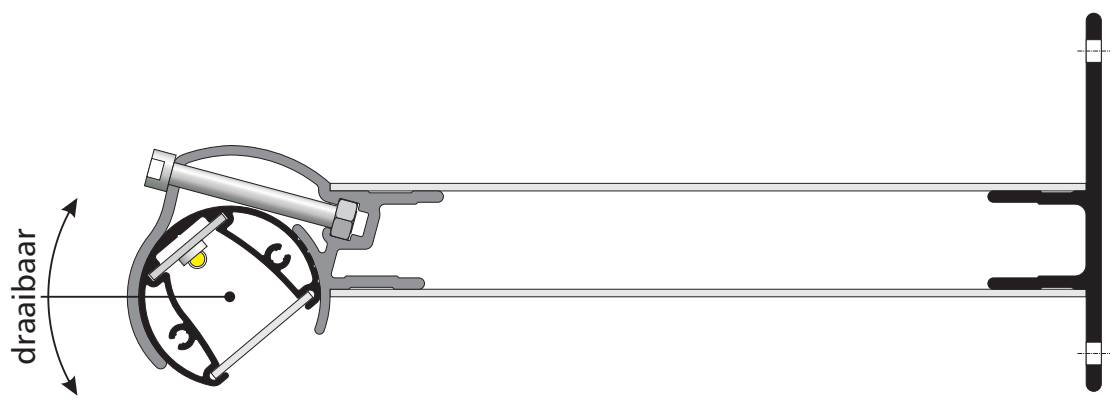


Beugel lengte (mm)	afstand A	uitlichting B	draaihoek C
250	500	3000	5°
250	600	4000	4°
250	700	5000	3°
400	700	4000	6°
400	800	5000	5°
400	900	6000	4°
400	1000	8000	3°

**PULSAR lichtkoof**



**PULSAR wandbeugel**



**PULSAR beugel Triaflex**

