

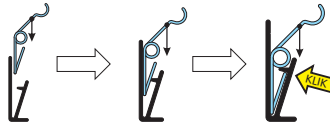
MONTAGEHANDLEIDING BLISY BANNER

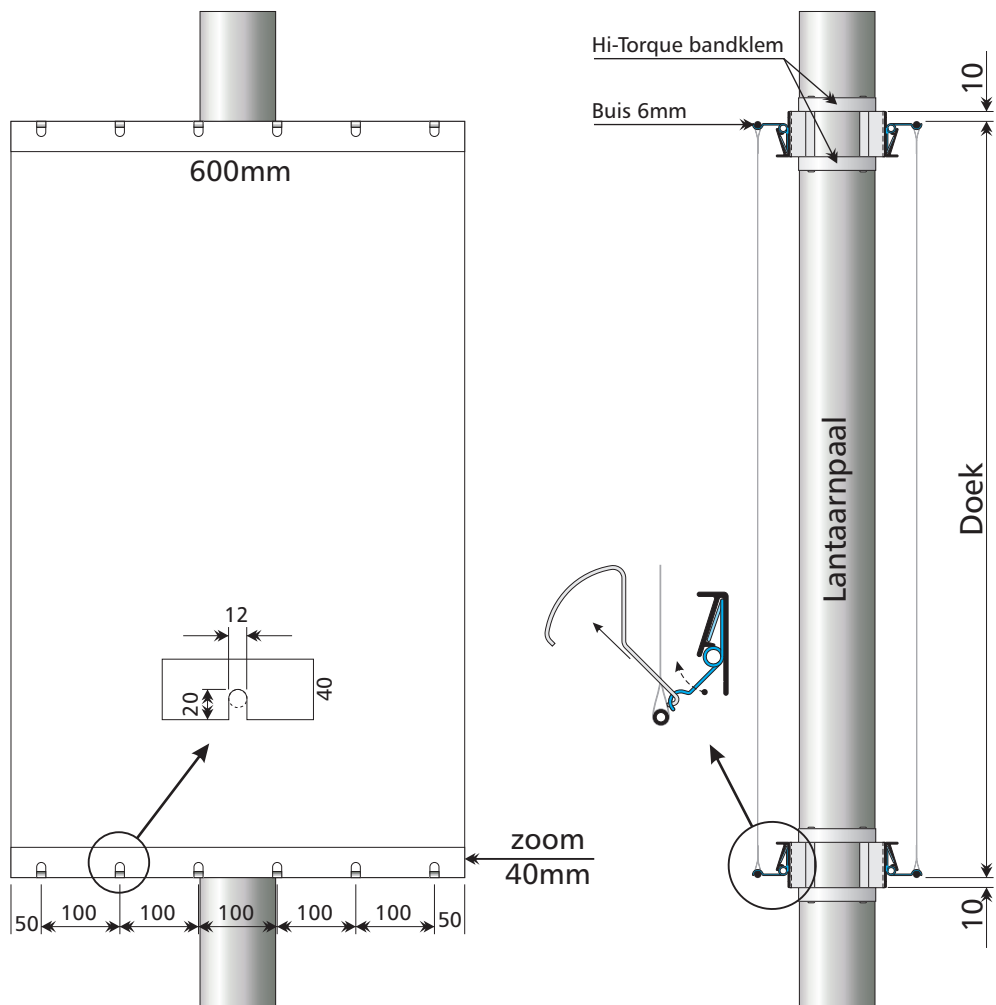
Doek

De maximale doek oppervlakte is 1,2m² i.v.m. de windbelasting van de lantaarnpaal. De standaard breedte van het doek is 600mm, hoogte max. 2 meter.

Er dient aan beide uiteinden van het doek een zoom gestikt of geseald te worden van 40 mm (inwendig), knip in de zoom om de 100mm sleufjes van 12 x 20 mm, zie onder. Bij de banner steunen zijn aluminium buisjes geleverd ter versterking van de zoom.

Montage

- Bepaal de exacte positie waar de banner wordt gemonteerd, en teken de plaats van de bovenste bannersteun af.
- Monteer de bannersteun met 2 stuks Hi-Torque bandklem. Let bij de dubbelzijdige uitvoering dat deze evenwijdig van elkaar bevestigd worden.
- Teken de positie van de onderste bannersteun af. Let op dat het doek 20mm kleiner is dan de liggers van de bannersteunen.
- Steek de RVS Blisy veren in het Blisy profiel. Druk ze in de profielen totdat u een "klik" hoort. Hierna kunnen ze naar de juiste plaats geschoven worden. 
- Steek de aluminium buisjes in de zoom, en hang het doek aan de bovenste steun.
- Trek het doek omlaag, en span de veren van de onderste steun.



Deze montagehandleiding is bedoeld als richtlijn. U bent als signmaker / uitvoerder altijd zelf verantwoordelijk voor de montage. Smart-Sign B.V. sluit alle aansprakelijkheid m.b.t. (vervolg)schade uit. Typfouten voorbehouden.