

# COSMOS

## ONVERLICHTE RECHTE ZUIL

De Cosmos zuil is een strak, compact vormgegeven binnen- en buitenzuil van slechts 100 mm diep. Ideaal voor kleine en middelgrote signs.

De witte aluminium Composiet platen (ACM) sluiten naadloos aan op de geanodiseerd aluminium Cosmos profielen. Hierdoor ontstaat een mooie zuil met een hoge afwerkingsgraad. Ook uitvoerbaar met witte of zwarte profielen met witte of zwarte ACM platen.

Bestaande uit een stevig kokerframe en ruim voldoende inwendige verstevigingen, is deze zuil net zoals de andere zuilen stormvast t/m windkracht 12.

## KENMERKEN

- Sterk profiel, minimale afmeting
- 3 mm witte ACM beplating
- Snelle en eenvoudige montage
- Lange levensduur
- Geen onderhoud

## OPTIONEEL

- Met één of twee poten
- Met witte of zwarte profielen
- Met witte of zwarte ACM platen
- In elke Ral-kleur leverbaar
- Buitenvoetplaten
- Binnenvoetplaat

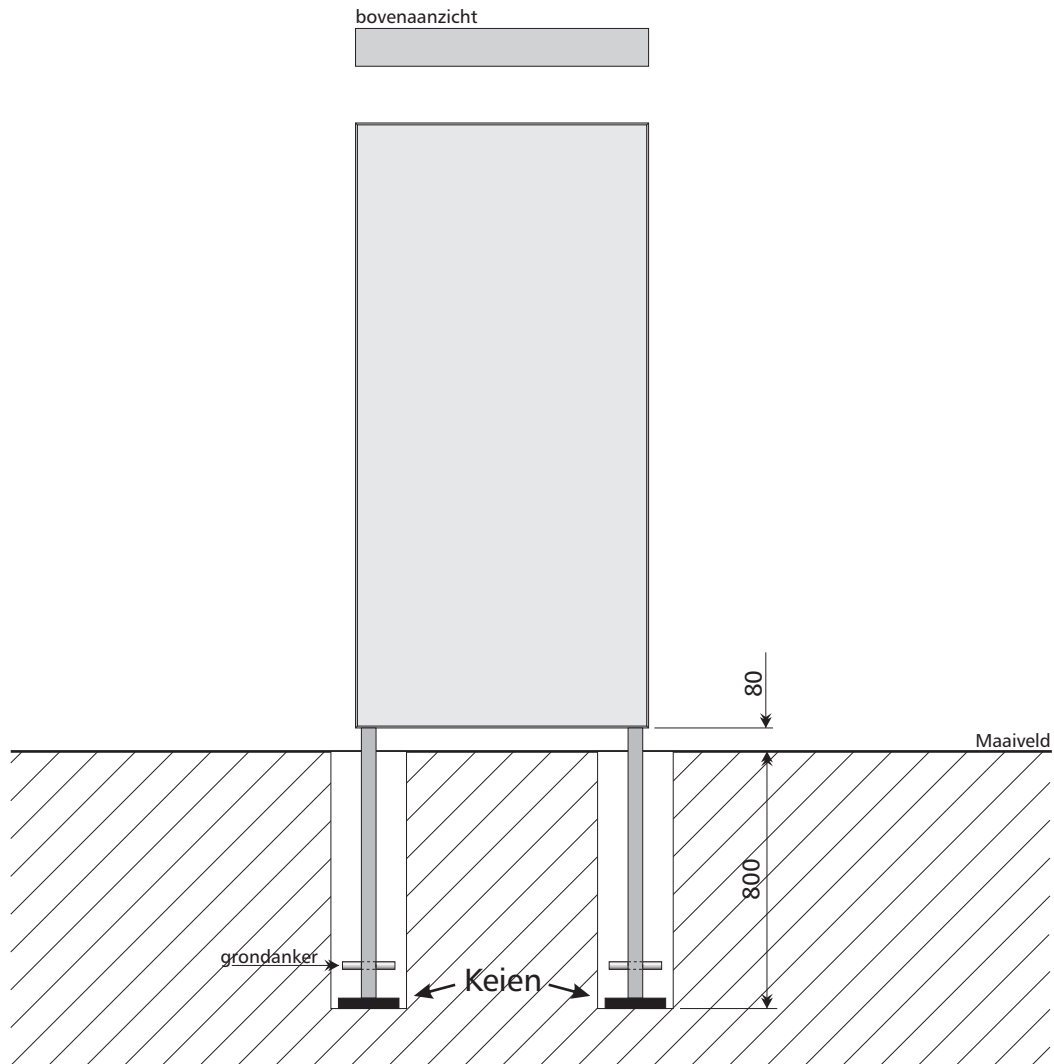
## MONTAGEHANDLEIDING COSMOS

- Graaf 2 gaten van 300 x 300 x 800 (L x B x D) mm. De afstand tussen de gaten dient even groot te zijn als de afstand tussen de staanders, gemeten hart op hart.
- Leg onderin de gaten 2 keien of stevige tegels en stel dit waterpas, omdat hierop de zuil komt te rusten tijdens het storten van beton.
- Plaats de staanders van de zuil, met grondankers, in de gaten, en stel de zuil waterpas. Vul de gaten voor de helft met droge Turbo betonmortel (sneldrogend), voeg per gat een halve emmer met water toe. Vul de gaten aan met droge betonmortel tot 200 mm onder de rand.
- Controleer of de zuil nog waterpas staat.  
Na 10 tot 15 minuten is de beton hard en staat de zuil vast.
- De 2 gaten aanvullen met aarde tot de grond even hoog is als de omgeving voor het mooiste resultaat.

### Let op:

Bij veel wind is het niet verstandig om de zuil te plaatsen.

Afhankelijk van de plaatselijke grondgesteldheid kan er meer of minder beton nodig zijn (en ook grotere gaten). Bij twijfel overleggen met lokale aannemer.



Deze montagehandleiding is bedoeld als richtlijn. U bent als signmaker / uitvoerder altijd zelf verantwoordelijk voor de montage.  
Smart-Sign B.V. sluit alle aansprakelijkheid m.b.t. (vervolg)schade uit. Typefouten voorbehouden.

## TECHNISCHE GEGEVENS

SCHAAL 1:2

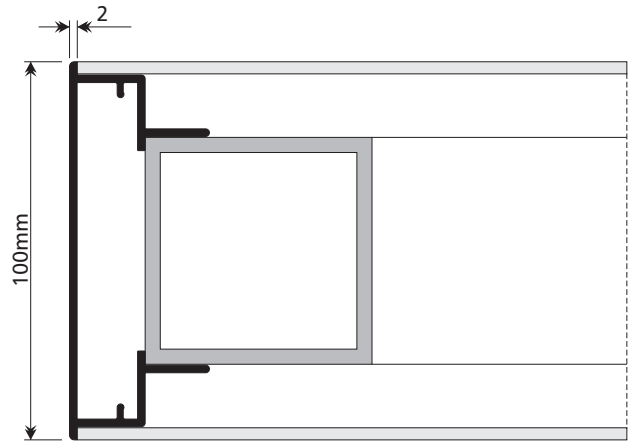
### **COSMOS** onverlichte rechte zuil

#### ZICHTMATEN

Zichtmaat = zuilmaat -4mm

#### PLAATMATEN

Plaatmaat = zuilmaat -4mm



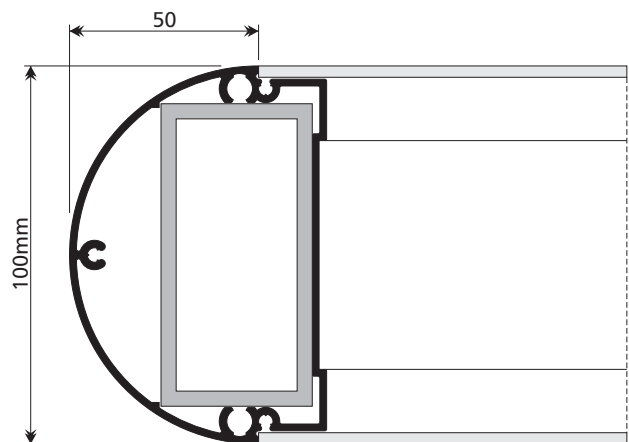
### **LUNA** onverlichte rechte zuil

#### ZICHTMATEN

Zichtmaat = zuilmaat -100mm

#### PLAATMATEN

Plaatmaat = zuilmaat -100mm



### **NOVA** onverlichte rechte zuil

#### STANDAARDMATEN

2000 x 800 x 200mm

2500 x 1050 x 200mm

3000 x 1300 x 200mm

4000 x 1300 x 200mm

