

NOVA

ONVERLICHTE RECHTE ZUIL

De NOVA-zuil is een dubbelzijdige rechte zuil die voor 100% uit aluminium bestaat en dus volledig recyclebaar is. Ook tijdens de productie van deze innovatieve zuil wordt er 0% afval gecreëerd.

Bestaande uit een stevig gelast kokerframe met gezette platen en ruim voldoende inwendige verstevigingen, is deze zuil net zoals de andere zuilen stormvast.

Standaard in 4 maten leverbaar, afwijkende maten op aanvraag en tegen meerprijs. Tevens te verkrijgen als binnenzuil.

KENMERKEN

- 100% van aluminium
- Uit te voeren in elke RAL kleur
- Standaard te verkrijgen in 4 maten:
 - o 2000 x 800 mm
 - o 2500 x 1050 mm
 - o 3000 x 1300 mm
 - o 4000 x 1300 mm



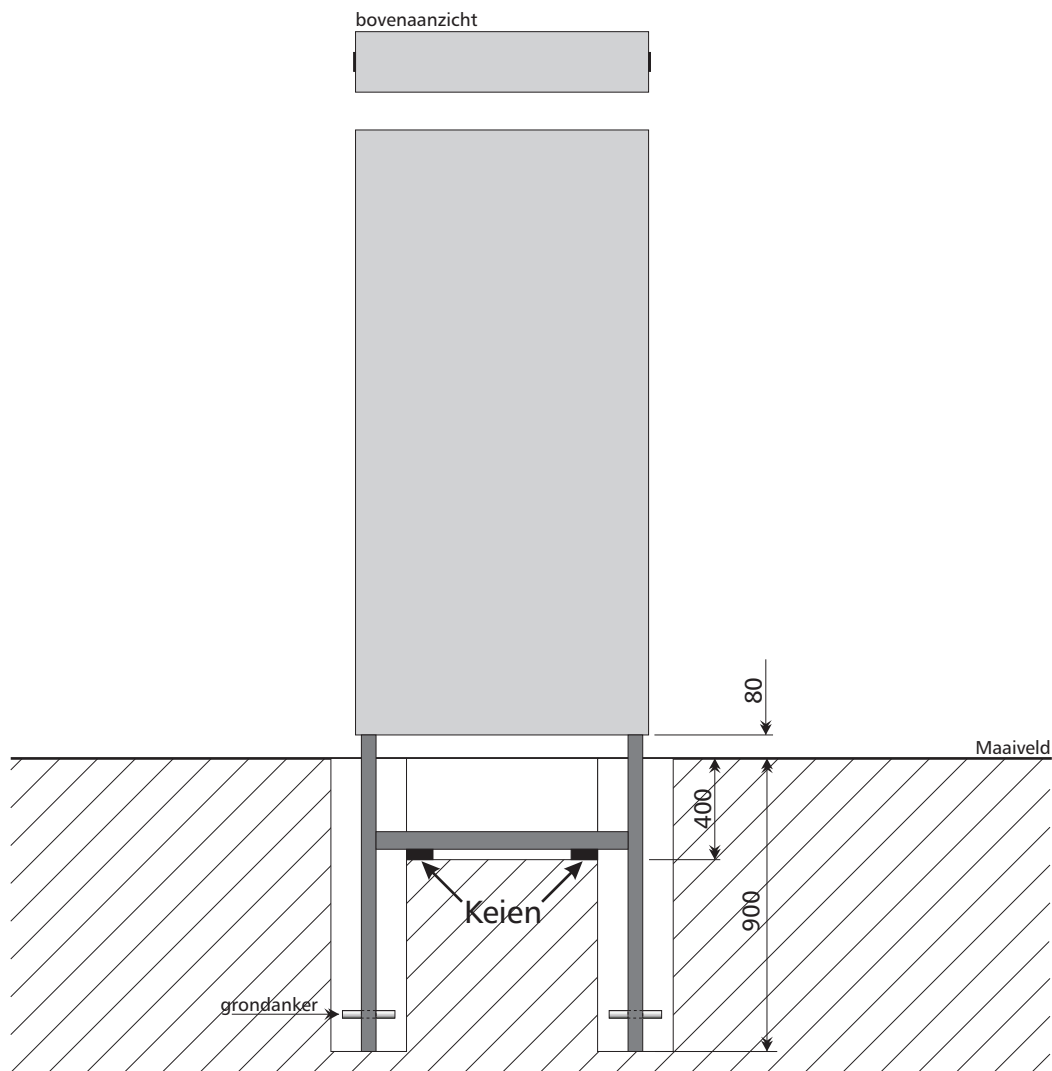
MONTAGEHANDLEIDING NOVA

- Graaf 2 gaten van 300 x 300 x 1000 (L x B x D) mm. De afstand tussen de gaten dient even groot te zijn als de afstand tussen de staanders, gemeten hart op hart. Bij zuilen groter dan 4mtr gaten van minstens 500 x 500 x 1000mm graven.
- Tussen de gaten wordt de grond weggegraven tot een diepte van 400 mm. Leg onderin deze geul, aan de uiteinden, 2 keien of stevige tegels en stel dit waterpas, omdat hierop de zuil komt te rusten tijdens het storten van beton.
- Plaats de staanders, met grondankers, in de gaten, en stel de zuil waterpas. Vul de gaten voor de helft met droge Turbo betonmortel (sneldrogend), voeg per gat een halve emmer met water toe. Vul de gaten aan met droge betonmortel tot 200 mm onder de rand.
- Controleer of de zuil nog waterpas staat. Na 10 tot 15 minuten is de beton hard en staat de zuil vast.
- De 2 gaten aanvullen met aarde tot de grond even hoog is als de omgeving voor het mooiste resultaat.

Let op:

Bij veel wind is het niet verstandig om de zuil te plaatsen.

Afhankelijk van de plaatselijke grondgesteldheid kan er meer of minder beton nodig zijn (en ook grotere gaten). Bij twijfel overleggen met lokale aannemer.



Deze montagehandleiding is bedoeld als richtlijn. U bent als signmaker / uitvoerder altijd zelf verantwoordelijk voor de montage. Smart-Sign B.V. sluit alle aansprakelijkheid m.b.t. (vervolg)schade uit. Typefouten voorbehouden.

TECHNISCHE GEGEVENS

SCHAAL 1:2

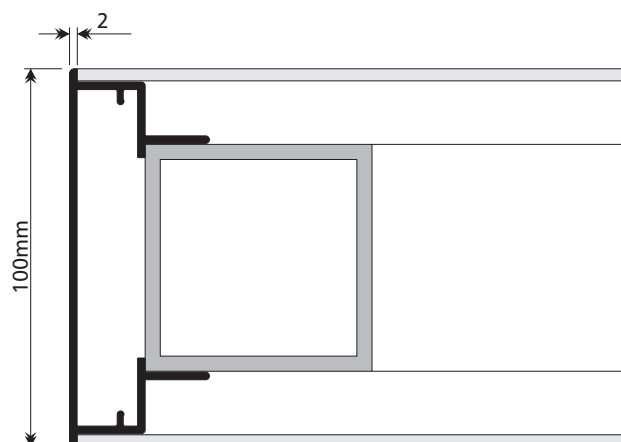
COSMOS onverlichte rechte zuil

ZICHTMATEN

Zichtmaat = zuilmaat -4mm

PLAATMATEN

Plaatmaat = zuilmaat -4mm



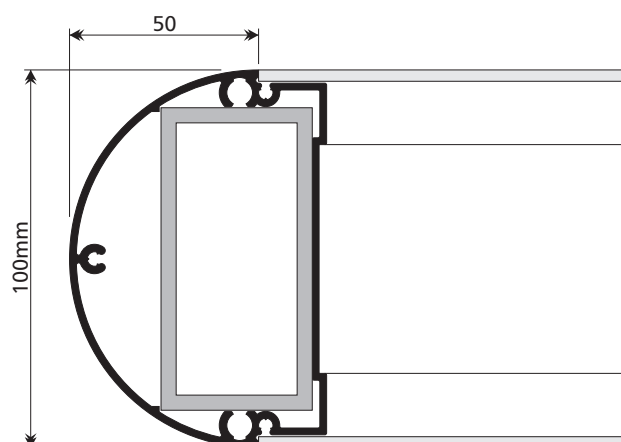
LUNA onverlichte rechte zuil

ZICHTMATEN

Zichtmaat = zuilmaat -100mm

PLAATMATEN

Plaatmaat = zuilmaat -100mm



NOVA onverlichte rechte zuil

STANDAARDMATEN

2000 x 800 x 200mm

2500 x 1050 x 200mm

3000 x 1300 x 200mm

4000 x 1300 x 200mm

