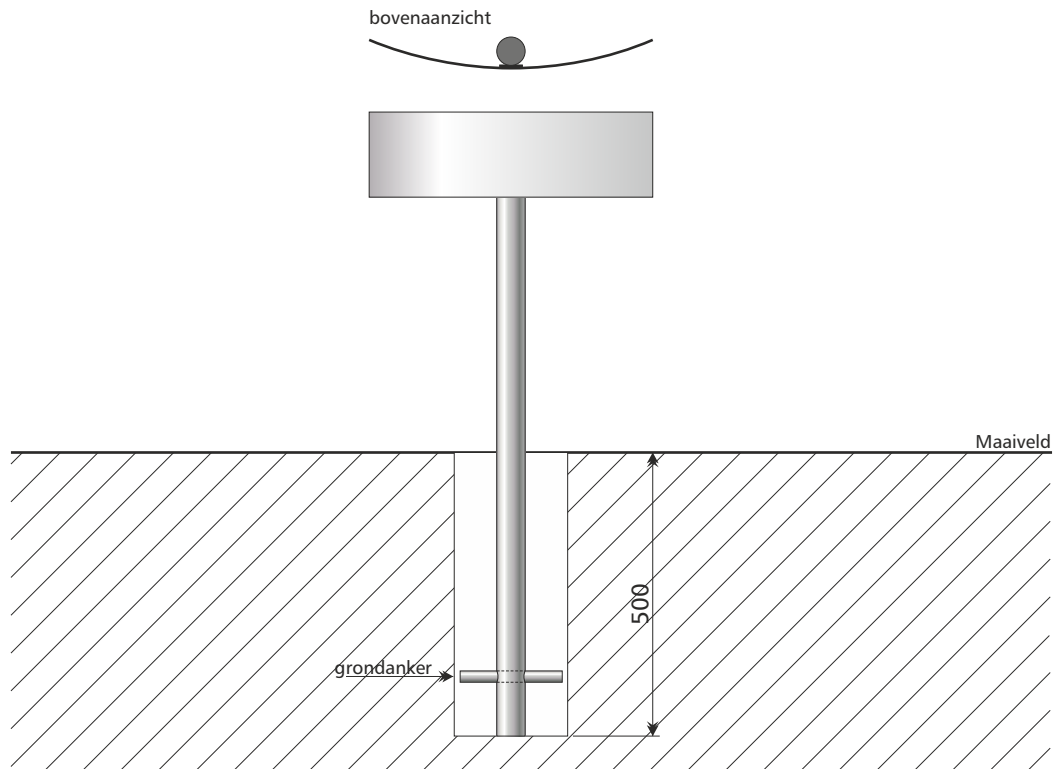


MONTAGEHANDLEIDING PARKEERBORDEN

- Graaf 2 gaten van 200 x 200 x 500 (L x B x D) mm.
- Plaats het parkeerbord, met grondanker in het gat en stel deze waterpas.
- Voor extra stevigheid wordt geadviseerd om betonmortel te gebruiken als extra ballast. Vul het gat voor de helft met droge Turbo betonmortel (sneldrogend), voeg per gat een halve emmer met water toe. Vul het gat aan met droge betonmortel tot 100 mm onder de rand.
- Controleer of het parkeerbord nog waterpas staat. Na 10 tot 15 minuten is de beton hard en staat het parkeerbord vast.
- Het gat aanvullen met aarde tot de grond even hoog is als de omgeving.



WAND PARKEERBORDEN

- Bepaal de juiste plaats voor het wand parkeerbord.
- Neem de maatvoering van de bevestigingsgaten over op de muur.
- Kies de juiste bevestigingsmiddelen in combinatie met de ondergrond waar het wandparkeerbord tegen aan komt (steen, hout, damwand, enz.).
- Hierna kan het wandbord gemonteerd worden.

